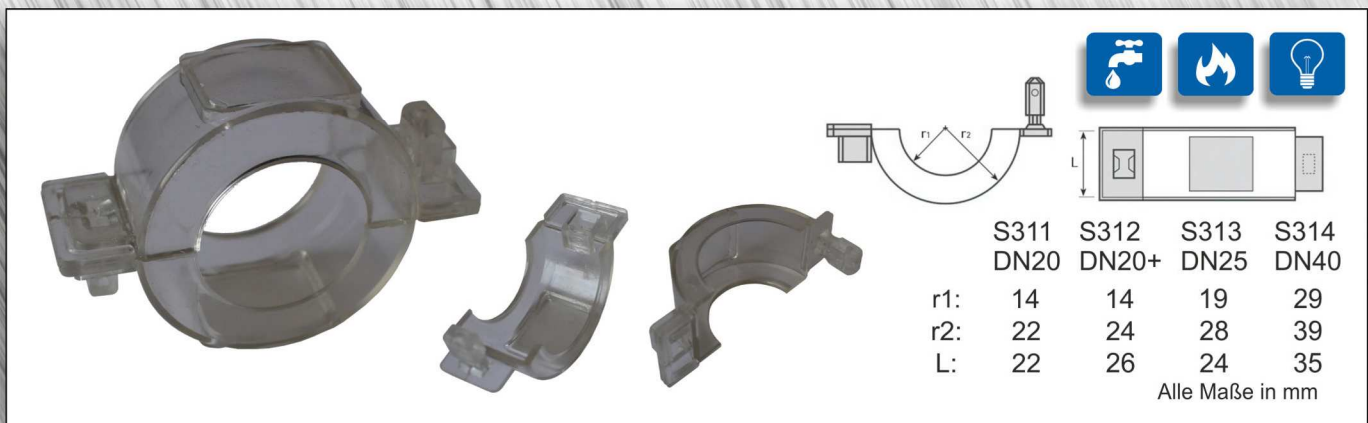


# Connection Lock S311 DN20

Art.-Nr. S311



## Technische Daten

- **Material:** Polycarbonat (PC)
- **Nennweite:** DN20 (3/4")
- **Radius r1:** 14 mm (siehe techn. Zeichnung)
- **Radius r2:** 22 mm (siehe techn. Zeichnung)
- **Breite innen L:** 22 mm (siehe techn. Zeichnung)
- **Farbe:** transparent
- **Lieferumfang:** 2 zusammensteckbare Halbschalen

Verpackungseinheit	1000 Stk.
Gewicht Karton	18 kg
Maß Karton	60x40x35 cm

aktuelle Preise finden Sie auf [www.plomben-shop.de](http://www.plomben-shop.de)  
oder Preis Anfrage an [kontakt@plomben-shop.de](mailto:kontakt@plomben-shop.de)

## Produktinfo:

Mit der "ConnectionLock" 311 lassen sich Energiezufuhrsysteme zuverlässig absichern.

Die beiden aus stabilem Polypropylen gefertigten Plombenkörper werden über den zu verplombenden Armaturenabschnitt gestülpt und dann mit einem Klickverschluss verbunden. Bei einer Entnahme werden die Verbindungsstücke abgebrochen. Die Plombe ist dann nicht mehr zu benutzen.

Als zusätzliche Sicherung befinden sich an den Außenseiten je 2 Ösen, an denen zusätzlich Durchziehplomben angewendet werden können. Somit lässt sich die Armaturen nicht mehr manipulieren, ohne die Plomben zu durchtrennen.

### weitere Größen:

Nennweite DN20+: Connection Lock S312

Nennweite DN25: Connection Lock S313

Nennweite DN40: Connection Lock S314