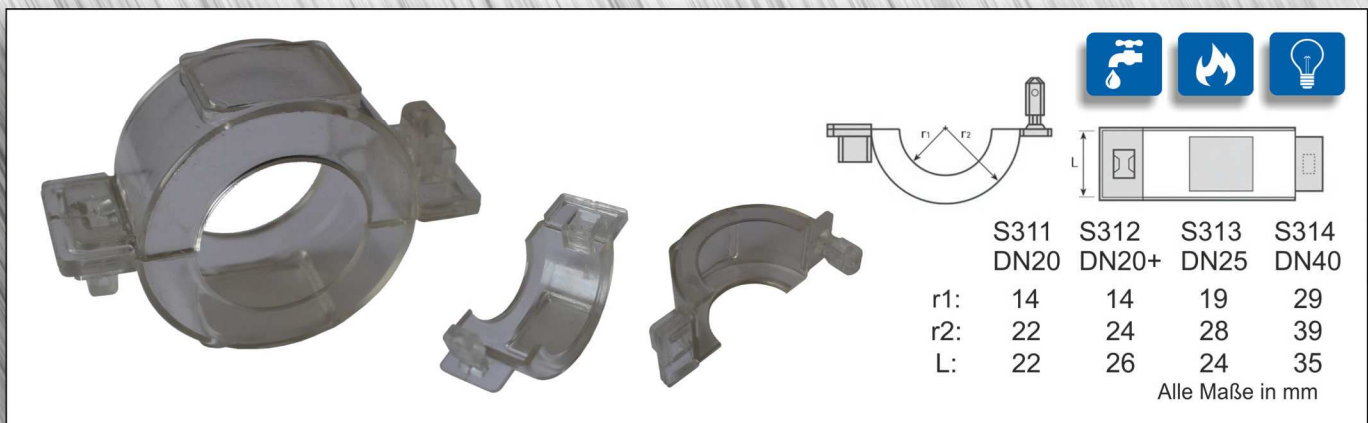


Connection Lock S312 DN20+

Art.-Nr. S312



Technische Daten

- **Material:** Polycarbonat (PC)
- **Nennweite:** DN20+ (3/4")
- **Radius r1:** 14 mm (siehe techn. Zeichnung)
- **Radius r2:** 22 mm (siehe techn. Zeichnung)
- **Breite innen L:** 26 mm (siehe techn. Zeichnung)
- **Farbe:** transparent
- **Lieferumfang:** 2 zusammensteckbare Halbschalen

Verpackungseinheit	500 Stk.
Gewicht Karton	10 kg
Maß Karton	60x40x35 cm

aktuelle Preise finden Sie auf www.plomben-shop.de
oder Preis Anfrage an kontakt@plomben-shop.de

Produktinfo:

Mit der "ConnectionLock" 312 lassen sich Energiezufuhrsysteme zuverlässig absichern.

Die beiden aus stabilem Polypropylen gefertigten Plombenkörper werden über den zu verplombenden Armaturenabschnitt gestülpt und dann mit einem Klickverschluss verbunden. Bei einer Entnahme werden die Verbindungsstücke abgebrochen. Die Plombe ist dann nicht mehr zu benutzen.

Als zusätzliche Sicherung befinden sich an den Außenseiten je 2 Ösen, an denen zusätzlich Durchziehplomben angewendet werden können. Somit lässt sich die Armaturen nicht mehr manipulieren, ohne die Plomben zu durchtrennen.

weitere Größen:

Nennweite DN20 : Connection Lock S311

Nennweite DN25: Connection Lock S313

Nennweite DN40: Connection Lock S314