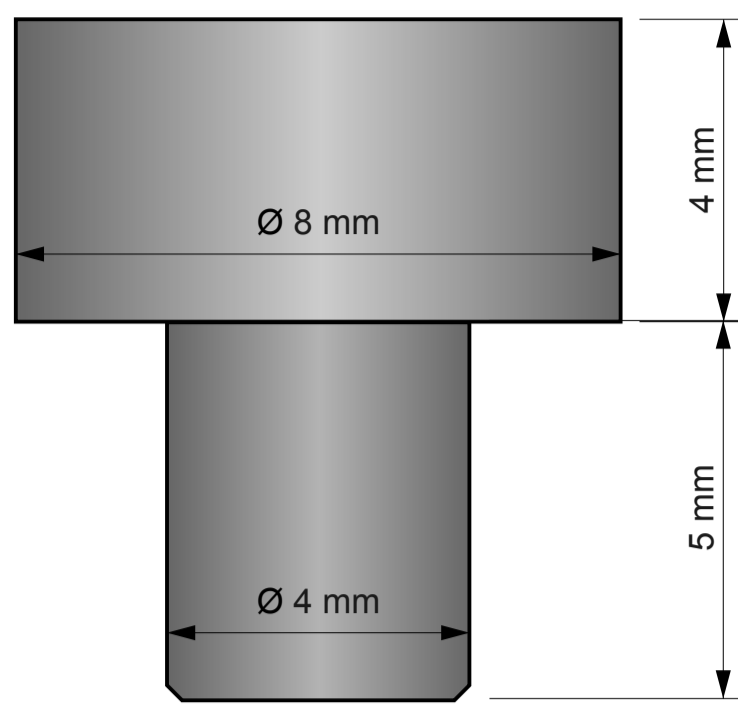
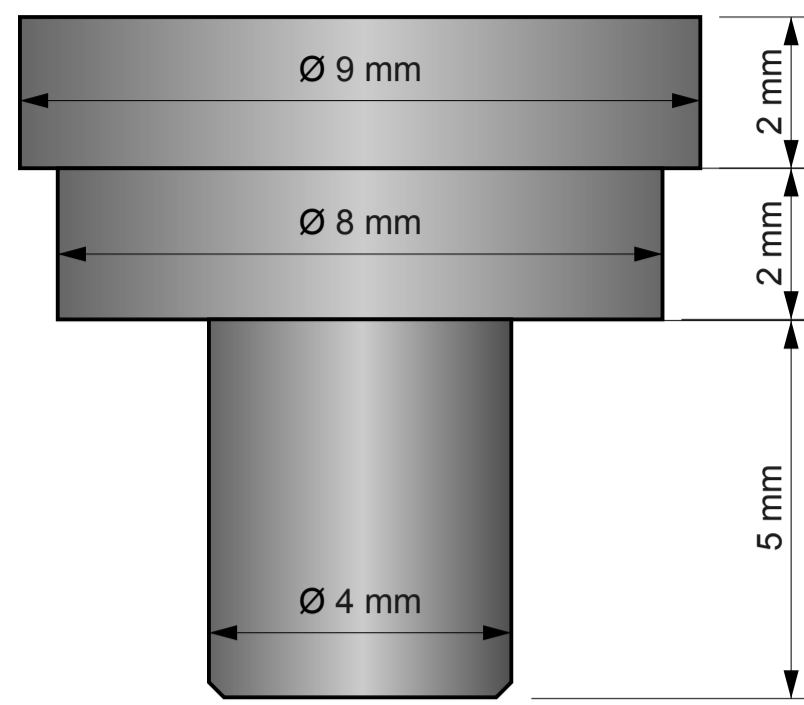


Übersicht Plombenzangen-Einsätze

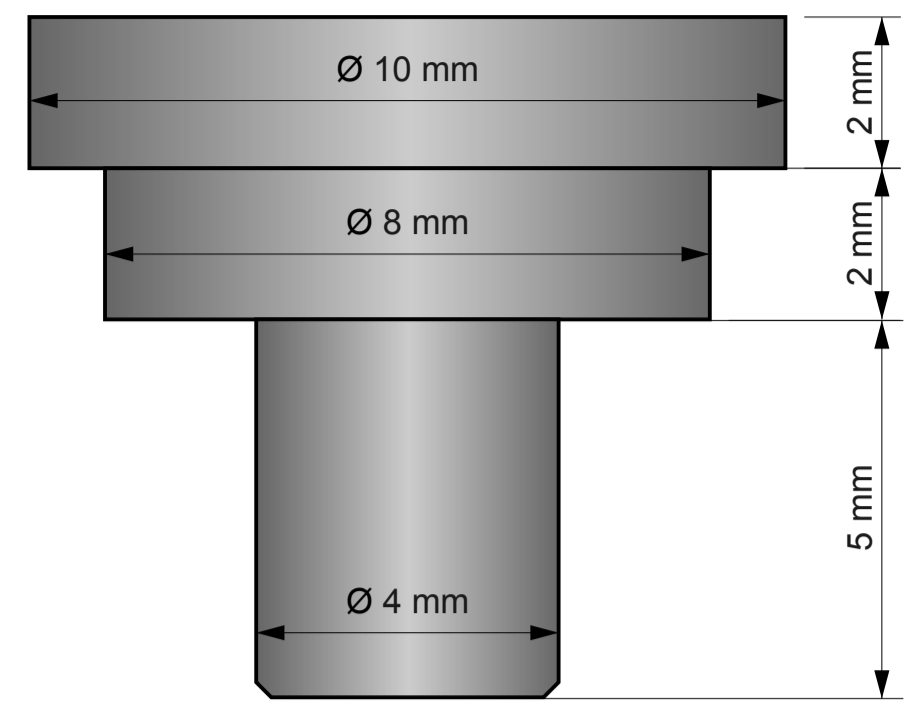
Quetchi 130, 8 mm
Liliput, 8 mm



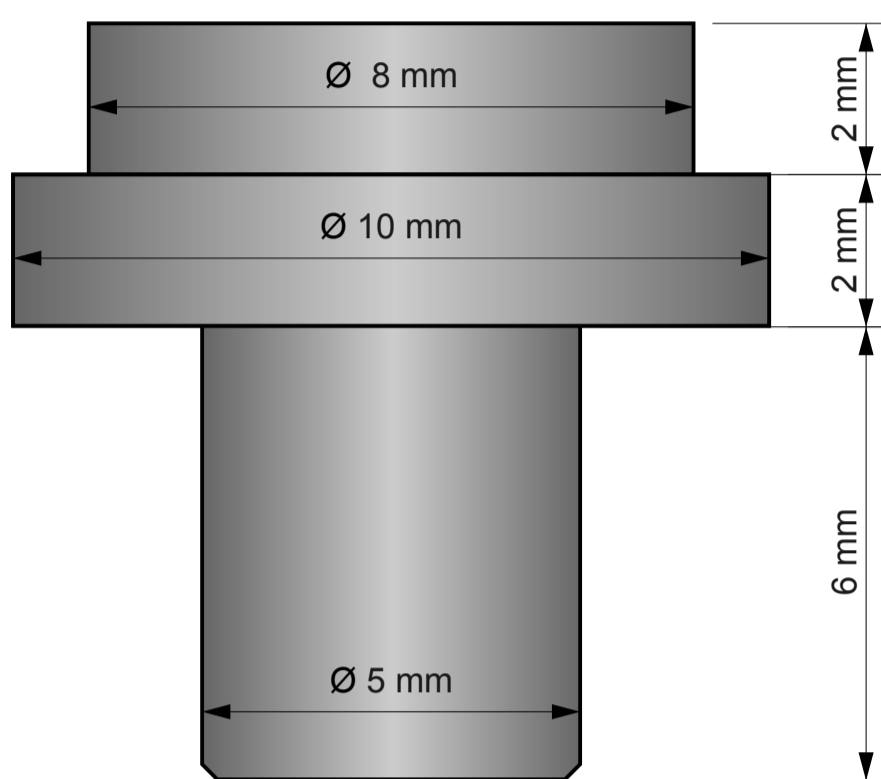
Quetchi 130, 9 mm
Liliput, 9 mm



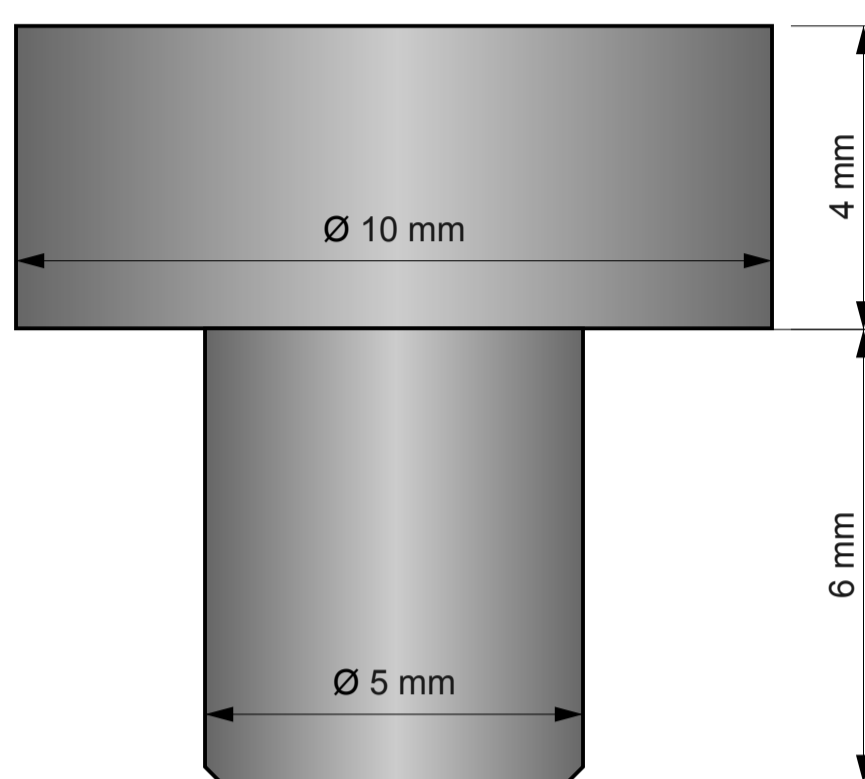
Quetchi 130, 10 mm
Liliput, 10 mm



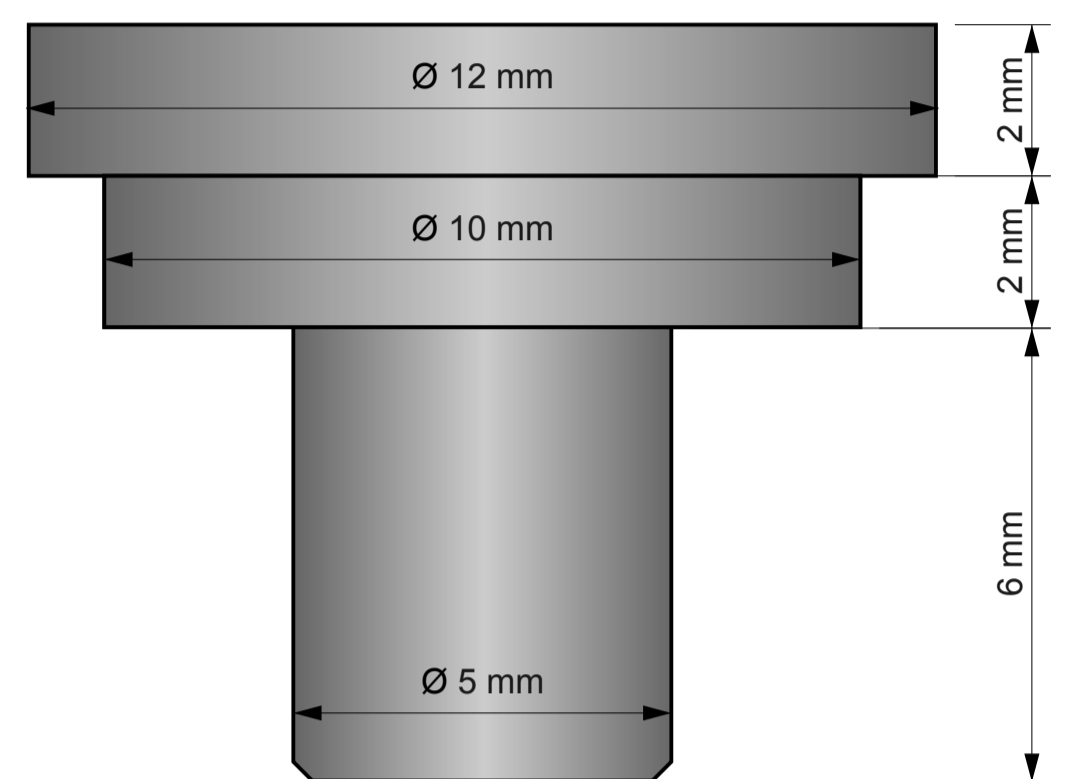
Quetchi 150, 8 mm
Mignon, 8 mm



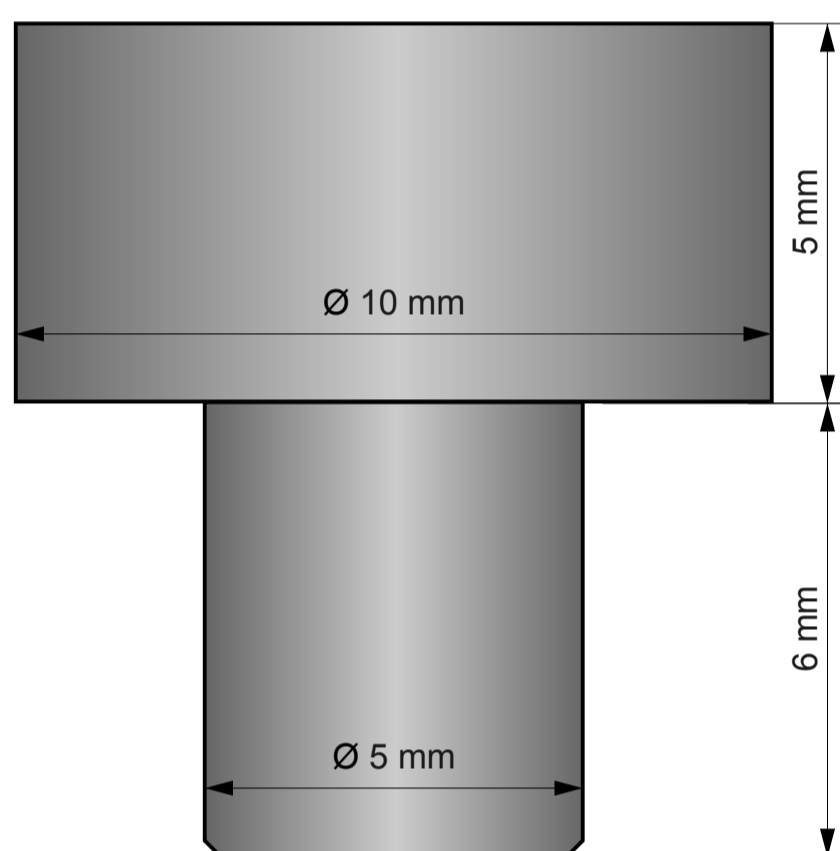
Quetchi 150, 10 mm
Mignon, 10 mm



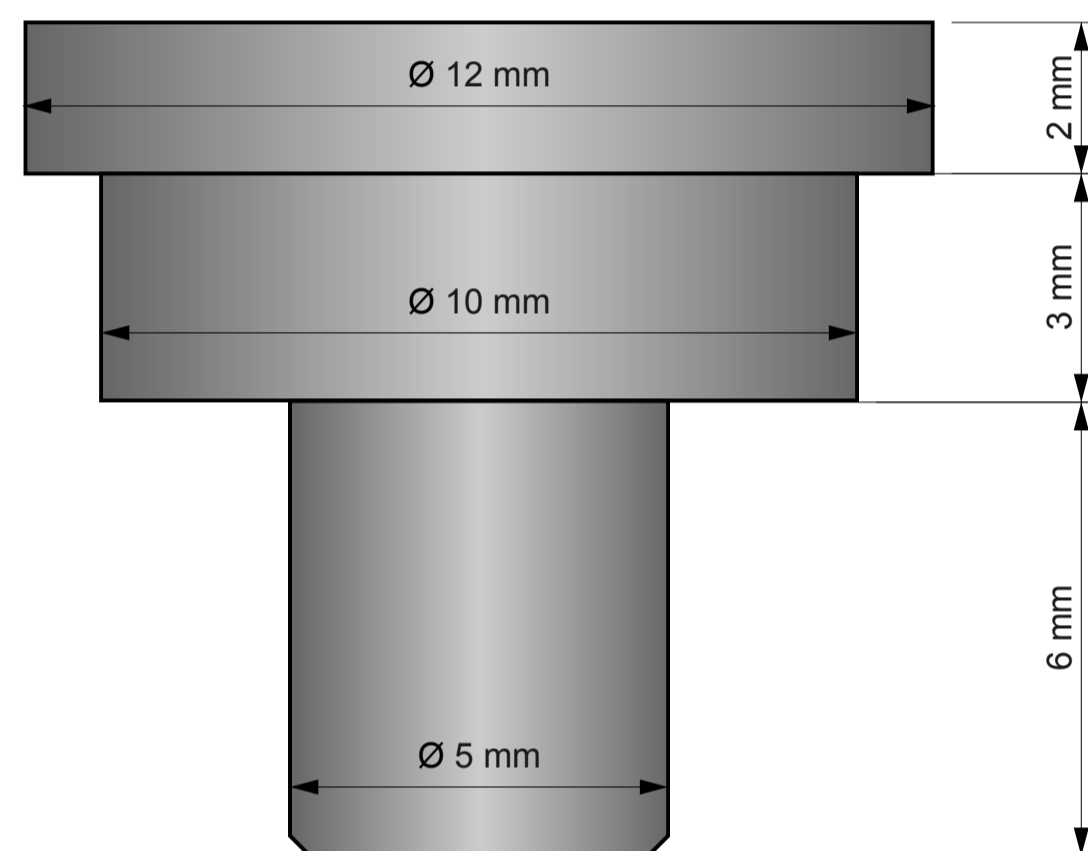
Quetchi 150, 12 mm
Mignon, 12 mm



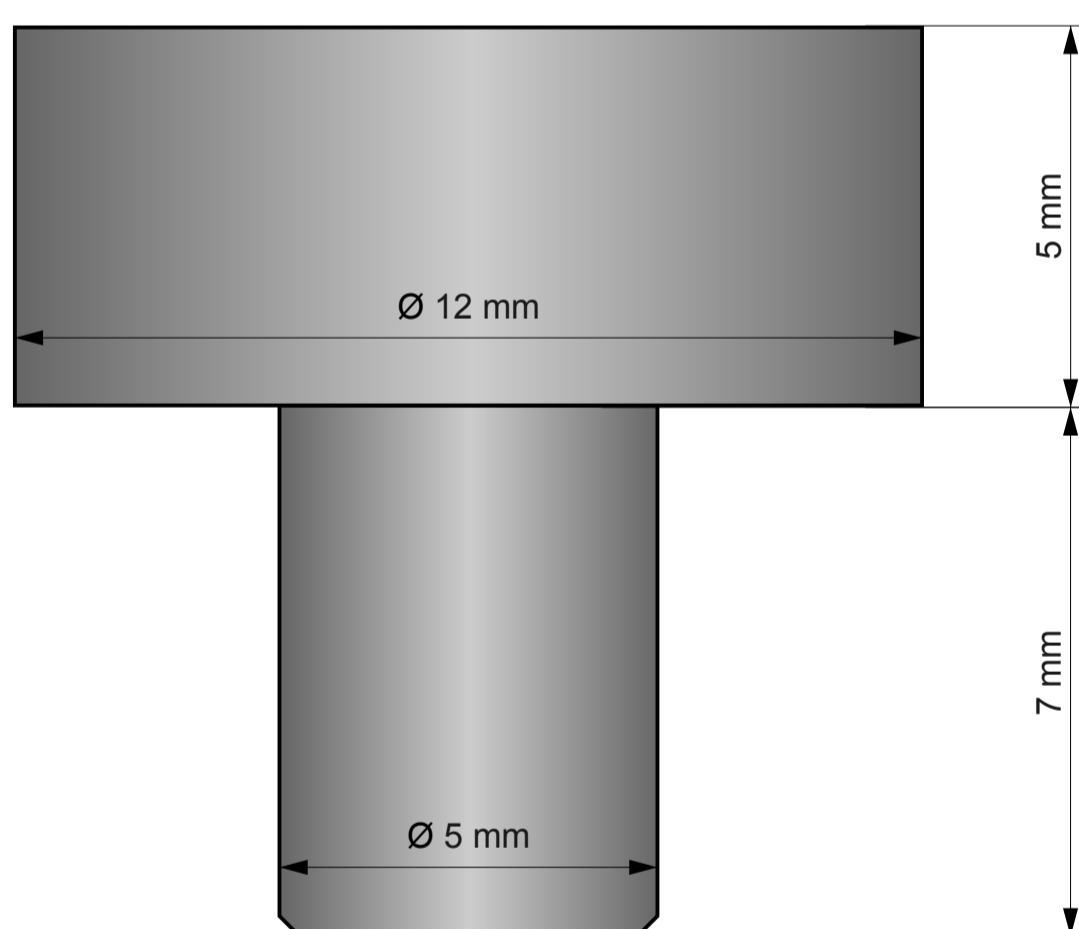
Quetchi 170, 10 mm



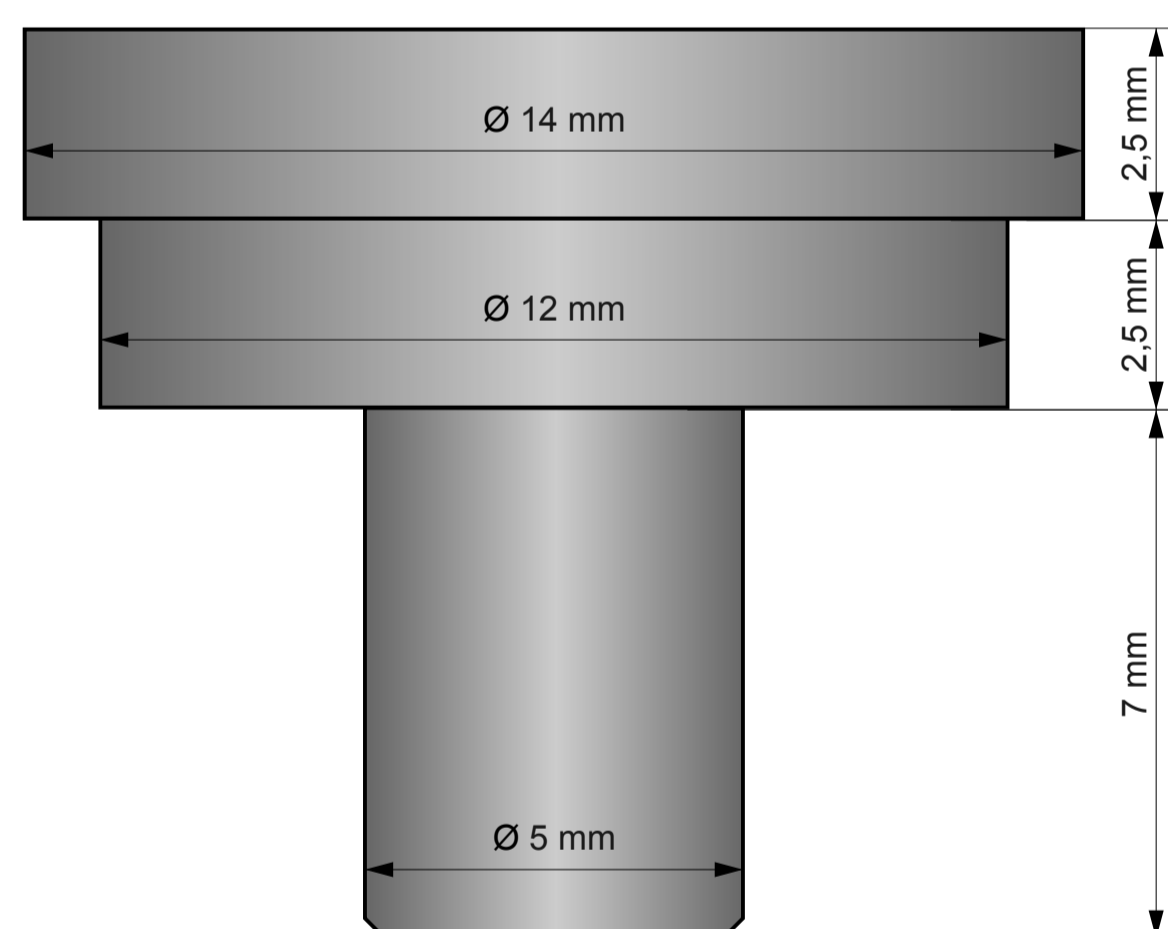
Quetchi 170, 12 mm



Quetchi 190, 12 mm

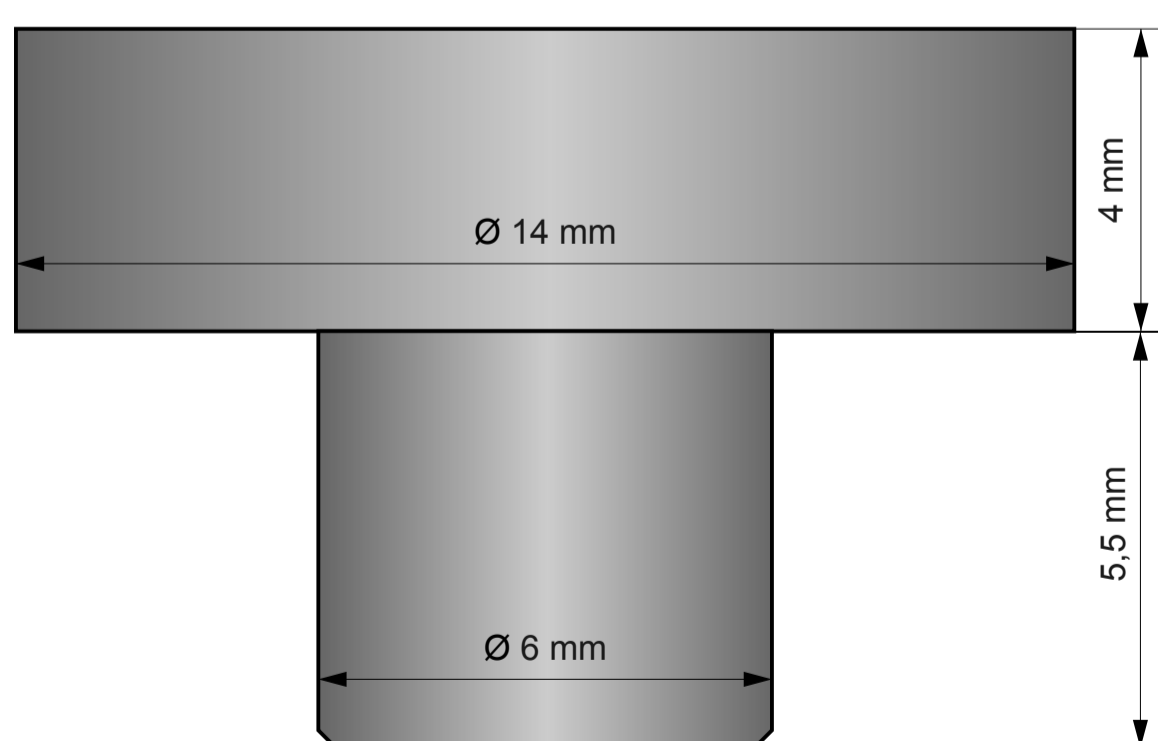


Quetchi 190, 14 mm

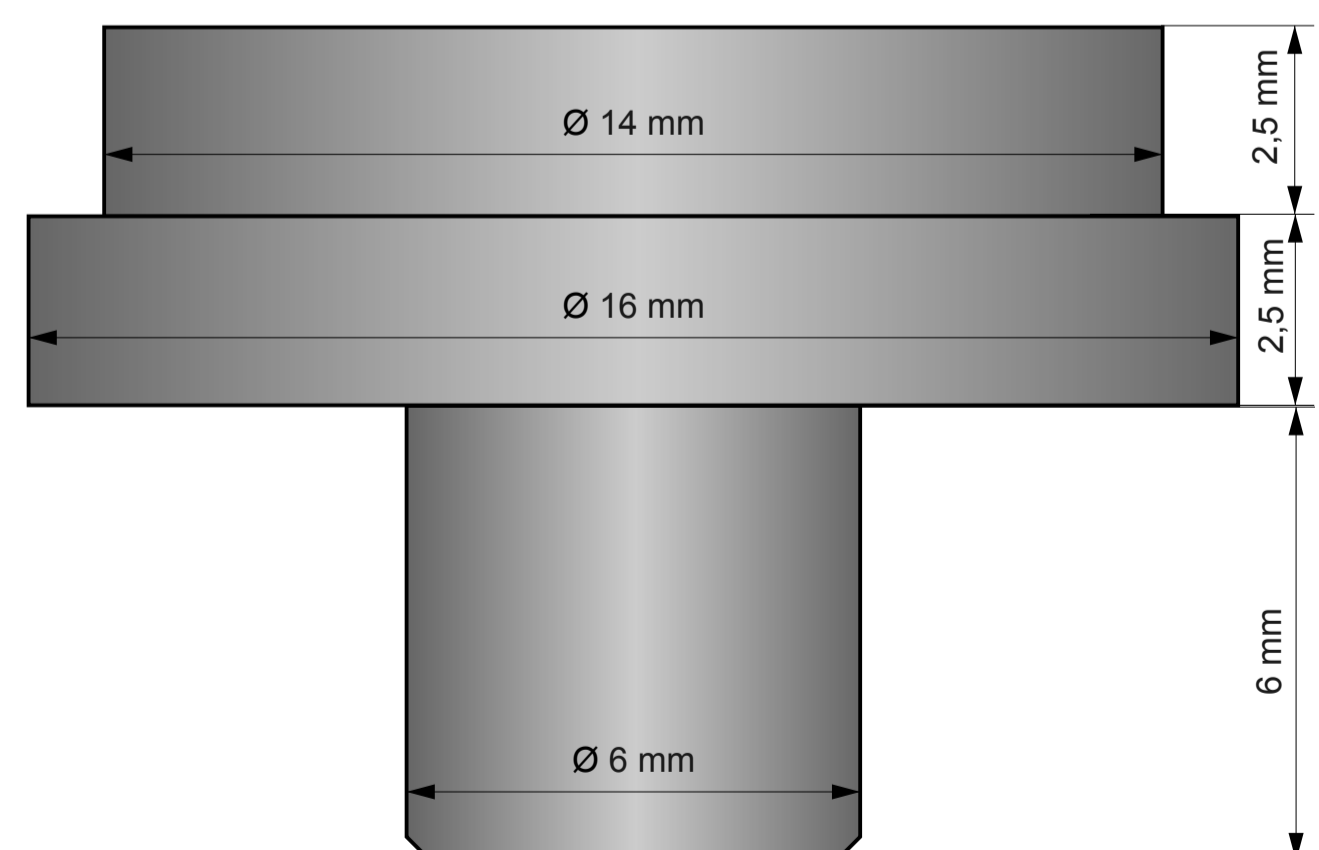


Plombenstempel Z37 sind NUR als SET erhältlich!

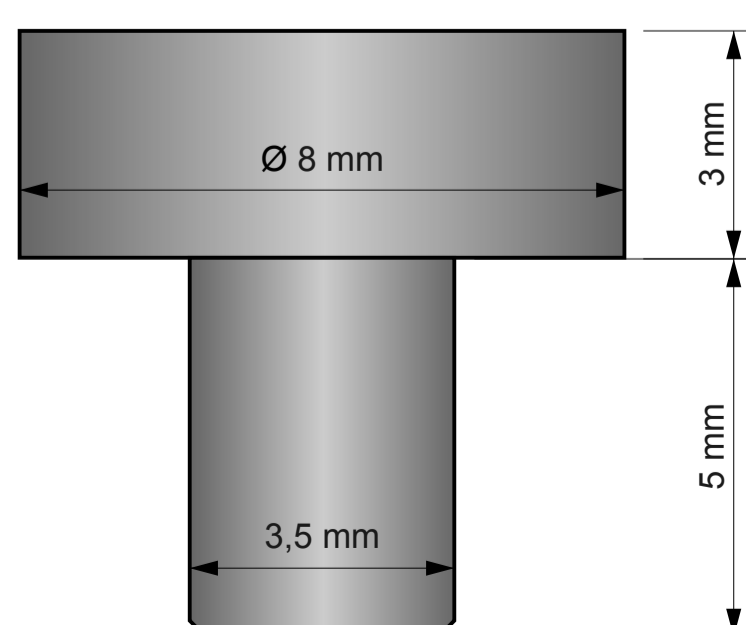
Z37 UNTEN, 14 mm



Z37 OBEN 14 mm



Ritchi, 8 mm



Ritchi, 9 mm

